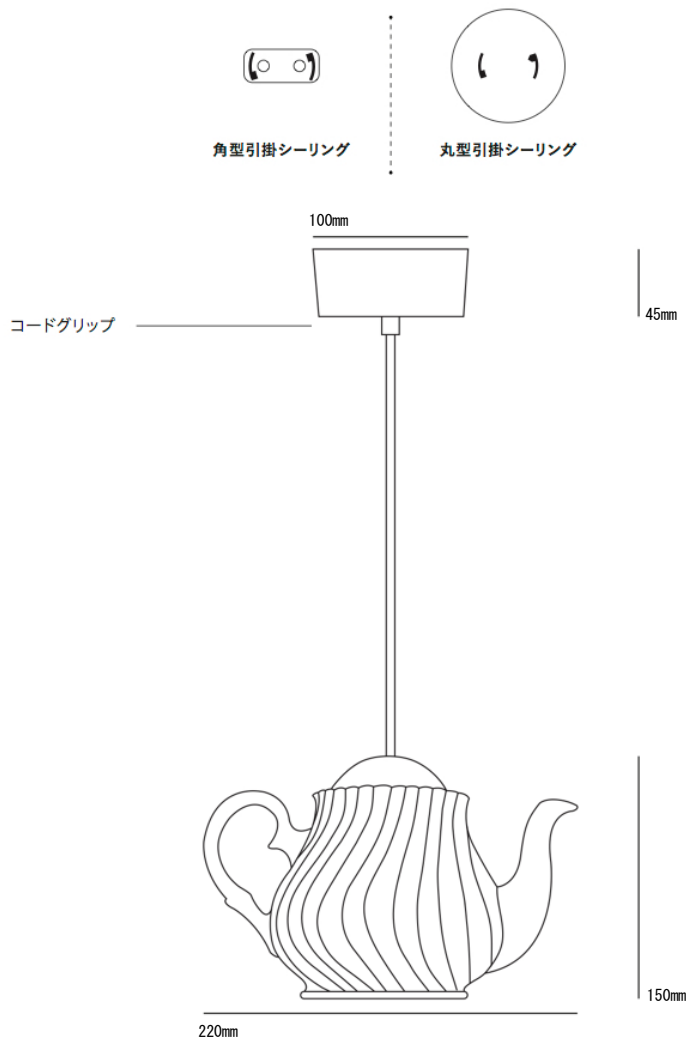


この度は ORIGINALBTC 製品をお買い上げいただき誠にありがとうございます。ご使用前にこの取扱説明書をよくご覧の上、正しくご使用ください。

- 電源の工事は専門の電気工事店におまかせください。一般の方の工事は法律で禁止されています。また施行された電気工事店様はこの説明書を必ずお客様にお渡しいただきますようお願いいたします。
- 万が一破損したり、異常を感じた場合、速やかに電源を切り、お買い求めの販売店にご相談ください。
- 本品の仕様は改良のため予告なく変更する場合がございますが、ご了承ください。

天井面に下図の引掛シーリングボディがついている場合はそのままお客様がお取付けできます。

天井面に引掛シーリングボディがついていない場合は専門の電気工事店へご依頼してください。



製品名	Tea 2 Pendant Light
型番	FP465
電源電圧	交流 100V
適合電球	株式会社オーム電機 ミニボール球 G50型 E26/10W ホワイト (型番LB-G5610-W)
ソケット	E-26
寸法	高さ 150mm / 幅 220mm / コード長 1.5m
重さ	1.1kg
材料	ポーンチャイナ
検査	PSE

取り付け方法

- 天井面に引掛シーリングボディがついている場合は、そのままお客様にてお取り付けができます。
- 天井面に引掛シーリングボディがついていない場合は、専門の電気工事店へご依頼してください。
- 器具に付属する引掛シーリングキャップを天井面の引掛シーリングボディに接続したのち、マイナスドライバーを使い引掛シーリングカバーをコードグリップで固定してください。また、コードを締め付けすぎないようにしてください。
- 電源を切った状態で作業してください。
- 電球、引掛シーリングボディは付属しません。

注意

- 器具を布・紙など燃えやすいものに近づけないでください。
- 器具及びこの取扱説明書に表示されている適合電球以外は使用しないでください。
- 器具及びこの取扱説明書に表示されている電源電圧以外で使用しないでください。
- 器具及び部品の分解・改造をしないでください。
- 器具の近くに温度の高くなるストーブや発熱体を置かないようにしてください。
- 本製品は、屋内用照明器具ですが、風呂場などの水気の多い場所では使用できません。
- 屋外では使用しないでください。
- 点灯中及び消灯直後の電球、口金部分には触らないでください。

器具のお手入れ

- 電球の交換や器具のお手入れの際には、必ず電源を切ってください。
- 水をかけたり、水の中で洗わないでください。また濡れた手で触らないでください。
- 汚れがある場合は、布などに中性洗剤をつけ、よく絞って拭き、その後乾いた布などで拭いてください。
- 器具を引っ張ったり、衝撃や振動をなるべく与えないでください。

お買い上げ後、6ヶ月以内にこの取扱説明書上の注意に沿った正常な使用状態で故障した場合は、修理もしくは交換などの対応をさせていただきます。