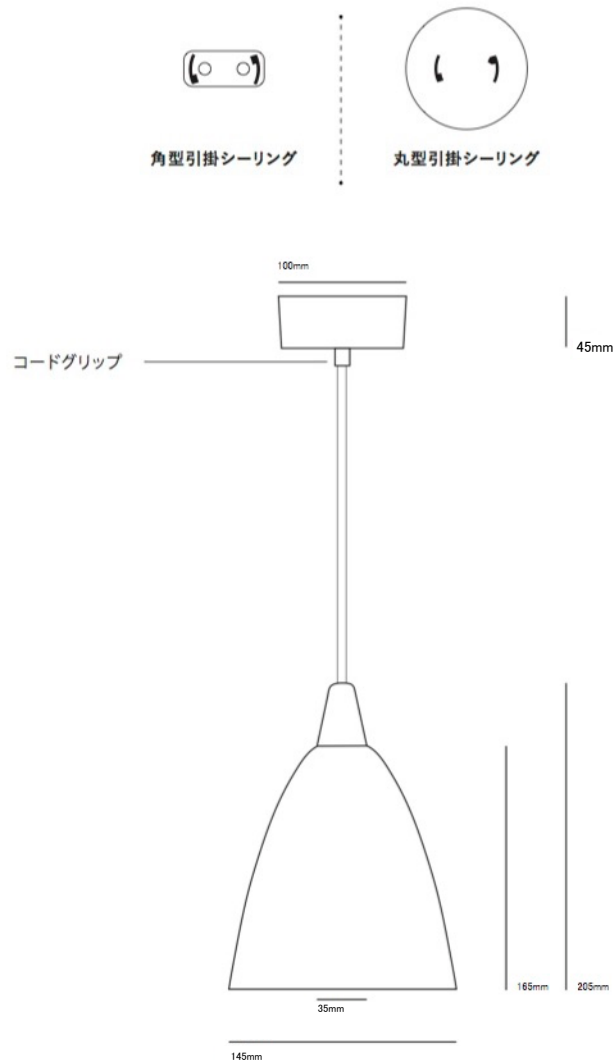


この度は ORIGINALBTC 製品をお買い上げいただき誠にありがとうございます。ご使用前にこの取扱説明書をよくご覧の上、正しくご使用ください。

- 電源の工事は専門の電気工事店におまかせください。一般の方の工事は法律で禁止されています。また施行された電気工事店様はこの説明書を必ずお客様にお渡しいただきますようお願いいたします。
- 万が一破損したり、異常を感じた場合、速やかに電源を切り、お買い求めの販売店にご相談ください。
- 本品の仕様は改良のため予告なく変更する場合がございますが、ご了承ください。

天井面に下図の引掛シーリングボディがついている場合はそのままお客様がお取付けできます。
天井面に引掛シーリングボディがついていない場合は専門の電気工事店へご依頼してください。



製品名	Hector Size 2 Pendant Light
型番	FP132
電源電圧	交流 100V
適合電球	旭光電機工業株式会社 一般球 ホワイト 60 W 型 (型式:LW100V57W55)
ソケット	E-26
寸法	高さ 205mm / 直径 145mm / コード長 1.5m
重さ	1.0kg
材料	アルミニウム、フェノール樹脂
検査	PSE

取り付け方法

- 天井面に引掛シーリングボディがついている場合は、そのままお客様にてお取り付けができます。
- 天井面に引掛シーリングボディがない場合は、専門の電気工事店へご依頼してください。
- 器具に付属する引掛シーリングキャップを天井面の引掛シーリングボディに接続したのち、マイナスドライバーを使い引掛シーリングカバーをコードグリップで固定してください。また、コードを締め付けすぎないようにしてください。
- 電源を切った状態で作業してください。
- 電球、引掛シーリングボディは付属しません。

注意

- 器具を布・紙など燃えやすいものに近づけないでください。
- 器具及びこの取扱説明書に表示されている適合電球以外は使用しないでください。
- 器具及びこの取扱説明書に表示されている電源電圧以外で使用しないでください。
- 器具及び部品の分解・改造をしないでください。
- 器具の近くに温度の高くなるストーブや発熱体を置かないようにしてください。
- 本製品は、屋内用照明器具ですが、風呂場などの水気の多い場所では使用できません。
- 屋外では使用しないでください。
- 点灯中及び消灯直後の電球、口金部分には触らないでください。

器具のお手入れ

- 電球の交換や器具のお手入れの際には、必ず電源を切ってください。
- 水をかけたり、水の中で洗わないでください。また濡れた手で触らないでください。
- 汚れがある場合は、布などに中性洗剤をつけ、よく絞って拭き、その後乾いた布などで拭いてください。
- 器具を引っ張ったり、衝撃や振動をなるべく与えないでください。

お買い上げ後、6ヶ月以内にこの取扱説明書上の注意に沿った正常な使用状態で故障した場合は、修理もしくは交換などの対応をさせていただきます。

電球のお取り付けに関して

本製品には電球が付属しておりませんので、適合する電球をお客様ご自身にてご購入の上お取り付けをお願いいたします。
なお、電球を装着する際には、製品の電源を切った状態で、電球が回らなくなるまでしっかりと奥までお取り付けくださいませ。

保証期間に関して

この取扱説明書が保証書となりますので、大切に保管くださいますようお願いいたします。
保証期間内の製品の異常または修理、交換のご希望、ご不明点等はお買い上げいただきました販売店までお問い合わせください。

製品出荷日

正規輸入販売代理店

DAKOTA PLANETS

株式会社ダコタプラネッツ

〒214-0011 神奈川県川崎市多摩区布田5-41

Tel: 044-455-5959